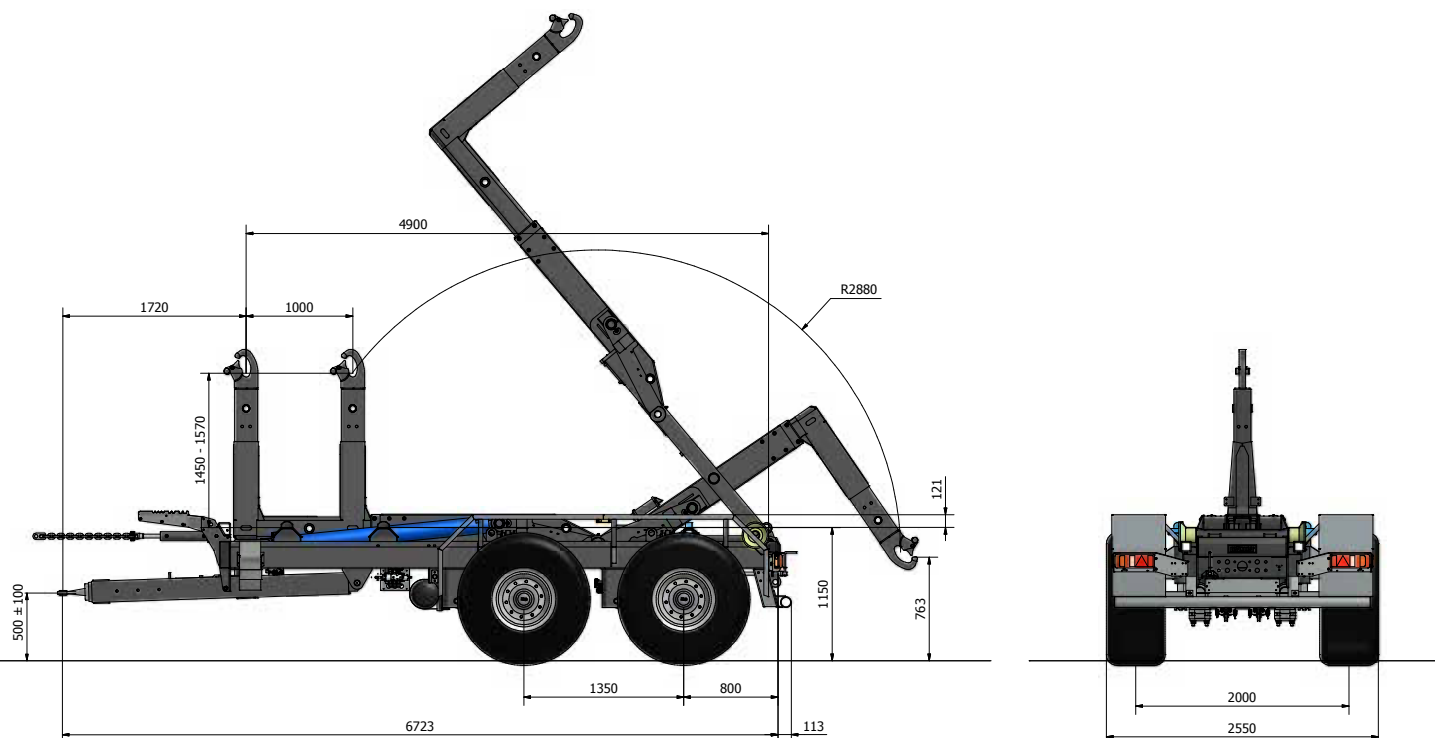


# TS 1249 / TS 1649

## TANDEM CONTAINER CARRIER



### Standard model

Capacity loading / tipping	TS 1249 12 / 12 T (200 bar) TS 1649 16 / 16 T (200 bar)
GVW	20,5 t.
Tractor Hydraulics	3 DA Functions
System length	4900 mm
System weight	± 4000 / ± 4500 kg
Axles	2 x 130 mm (12 t, 0-25 km/h max. 60 km/h)
Axle suspension	Leaf spring Suspension
Brake sizes	400 x 120 mm
Axle width	2000 mm
Axle distance	1350 mm
Braking system	Hydraulic
Drawbar suspension	Silent block
Drawing eye	Ø 50 mm
Support leg	1 x Hydraulic
Container Locking	Hydraulic, to choose from inside or outside

### Options:

- Following axle
- Forced steering with cylinder connection underneath
- Airbrakes
- Load dependable braking force (ALB)
- Basic Electro valve block, 3 DA functions incl. Radio distance control
- Comfort LS Electro valve block, 3 DA functions incl. Radio distance control
- Extra DA valve function, controlled by radio distance control
- Stability cylinder to third point of tractor
- Toolbox (stainless steel)
- Scharmüller bullet K80
- Trailer connection backside incl. brake and light plugs
- Aluminium side protection
- Side Markers (LED)
- TÜV, PVG Registration
- Tire sizes from 425/50R22.5 till 650/55R22,5



## **Standaard uitvoering**

Capaciteit heffen / kippen	TS 1249 12 / 12 T (200 bar) TS 1649 16 / 16 T (200 bar)
GVW	20,5 t.
Trekker hydrauliek	3 DW Functies
Systeem lengte	4900 mm
Systeem gewicht	± 4000 / ± 4500 kg
Assen	2 x 130 mm (12 t, 0-25 km/h max. 60 km/h)
As vering	Blad Vering
Rem trommel afmetingen	400 x 120 mm
Spoorbreedte	2000 mm
As- afstand	1350 mm
Remsysteem	Hydraulisch
Dissel vering	Silent block
Trek oog	Ø 50 mm
Steunpoot	1 x Hydraulisch
Containervergrendeling	Hydraulisch, naar keuze binnen of buiten

## **Opties:**

- Naloop-as besturing
- Gedwongen besturing met onder aansluiting cilinder
- Luchtremmen
- Last afhankelijk remkracht regeling (ALB)
- Basis Elektro ventielenset, 3 DW functies incl. radiografische afstandsbediening
- Comfort LS Elektro ventielenset, 3 DW functies incl. radiografische afstandsbediening
- Extra DW ventiefunctie, bediening via radiografische unit
- Stabiliteit cilinder naar topstang punt
- Gereedschapskist RVS
- Scharmüller trekbol K80
- Aanhanger koppeling met licht en rem aansluitingen
- Aluminium zijafscherming ( 2 laags)
- Zijverlichting (LED)
- TÜV , PVG Keurmerk
- Banden maat vanaf 425/50R22.5 tot 650/55R22,5



## **Standard Ausführung**

Kapazität Heben /Kippen	TS 1249 12 / 12 T (200 bar) TS 1649 16 / 16 T (200 bar)
Zulassung	20,5 t.
Traktorhydraulik	3 DW Funktionen
Systemlänge	4900 mm
System Gewicht	± 4000 / ± 4500 kg
Achsen	2 x 130 mm (12 t, 0-25 km/h max. 60 km/h)
Achsfederung	Blad Federung
Brems Große	400 x 120 mm
Spurbreite	2000 mm
Achsabstand	1350 mm
Bremssystem	Hydraulisch
Deichselfederung	Über Gummipuffer
Zugöse	Ø 50 mm
Stütz fuß	1 x Hydraulisch
Containerverriegelung	Hydraulisch innen oder außen nach Wahl

## **Optionen:**

- Nachlaufachse
- Zwangslenkung hydraulisch (Untenanschluß Zylinder)
- Druckluftbremsanlage
- Automatisch lastabhängige Bremskraftregelung (ALB)
- Basis Elektroventilsatz, 3 DW Funktionen inkl. Funkbediening
- Komfort Elektroventilsatz LS, 3 DW Funktionen inkl. Funkbediening
- Extra DW Zusatzfunktion für Elektroventilsatz
- Stabilitätszylinder zur besseren Gewichtsverteilung / Anschluss Oberlenker
- Staukiste RVS
- Zugöse K80
- Zug mau inkl. Licht, Bremsanschluss
- Aluminiumseitenschutz
- Seitenmarkierungsleuchten (LED)
- TÜV, PVG Gutachten für 40 / 60 km/h Zulassung
- Reifen Maß ab 425/50R22.5 bis 650/55R22,5



## **Exécution standard**

Capacité levage / bennage	TS 1249 12 / 12 T (200 bar) TS 1649 16 / 16 T (200 bar)
Poids totale admissible	20,5 t.
Hydraulique tracteur	3 fonctions DE
Longueur système	4900 mm
Poids à vide	± 4000 / ± 4500 kg
Essieux	2 x 130 mm (12 t, 0-25 km/h max. 60 km/h)
Suspension essieux	multilames
Freins	400 x 120 mm
Voie	2000 mm
Empattement	1350 mm
Freinage	Hydraulique
Suspension flèche	Silent block
Anneau	Ø 50 mm
Béquille	1 x Hydraulique
Verrouillage caissons	Hydraulique, au choix: intérieur ou extérieur

## **Options:**

- Essieu suiveur
- Essieu suiveur forcé avec vérin
- Freinage pneumatique
- Réglage proportionnel du freinage selon la charge (ALB)
- Kit vannes électriques – version "Base": 3 x DE avec radiocommande
- Kit vannes électriques – version "Comfort":, 3 x DE avec radiocommande
- Fonction DE supplémentaire sur le boîtier du radiocommande
- Vérin de stabilisation lié au 3ème point tracteur
- Boîte à outils en inox
- Attelage Scharmüller K80
- Crochet de traction prises d'éclairage et de freinage arrière
- Pare-cycliste en alu
- Feux latéraux (LED)
- Homologation TÜV , PVG
- Pneumatiques: 425/50R22.5 -> 650/55R22,5