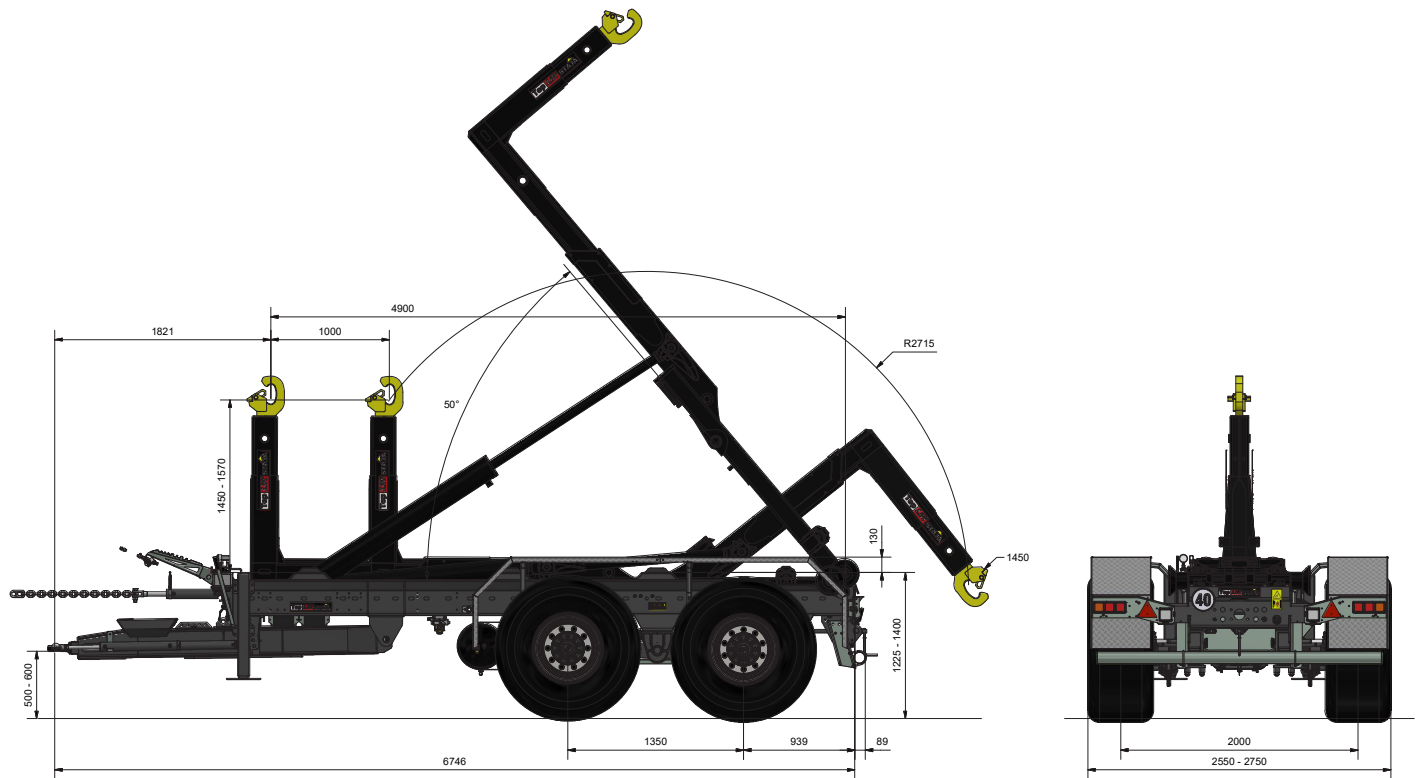


# TS 1649

## TANDEM CONTAINER CARRIER



### Standard model

Capacity loading / tipping	TS 1649 16 / 16 T (200 bar)
GVW	20,5 t.
Tractor Hydraulics	3 DA Functions
System length	4900 mm
System weight	± 4000 / ± 4500 kg
Axles	2 x 130 mm (12 t, 0-25 km/h max. 60 km/h)
Axle suspension	Leaf spring
Brake sizes	400 x 120 mm
Axle width	2000 mm
Axle distance	1350 mm
Braking system	Pneumatic incl. ALB controls
Drawbar suspension	Silent block
Drawing eye	Ø 50 mm
Support leg	1 x Hydraulic
Container Locking	Hydraulic, inside outside

### Options:

- Following axle
- Forced steering, with K50 cylinder connection
- Single line hydraulic brakes
- Basic Electro valve block, 3 DA functions incl. Radio distance control
- Comfort LS Electro valve block, 3 DA functions incl. Radio distance control
- Extra DA valve function, controlled by radio distance control
- Stability cylinder to third point of tractor
- Toolbox (stainless steel)
- Scharmüller bullet K80
- Trailer connection backside incl. brake and light plugs
- Aluminium side protection
- Side Markers (LED)
- TÜV, RDW, PVG Registration
- Tire sizes from 425/50R22.5 till 650/55R22,5



## Standaard uitvoering

Capaciteit heffen / kippen	TS 1649 16 / 16 T (200 bar)
GVW	20,5 t.
Trekker hydrauliek	3 DW Functies
Systeem lengte	4900 mm
Systeem gewicht	± 4000 / ± 4500 kg
Assen	2 x 130 mm (12 t, 0-25 km/h max. 60 km/h)
Asvering	Parabool
Remtrommel afmetingen	400 x 120 mm
Spoorbreedte	2000 mm
As- afstand	1350 mm
Remsysteem	Luchtremmen met ALB regeling
Disselvering	Silent block
Trekoog	Ø 50 mm
Steunpoot	1 x Hydraulisch
Containervergrendeling	Hydraulisch, van binnen naar buiten

## Opties:

- Naloop-as besturing
- Gedwongen hydraulische as besturing, K50-cilinderaansluiting
- Één leidingstelsysteem hydraulische remmen
- Basis Elektro ventielenset, 3 DW functies incl. radiografische afstandsbediening
- Comfort LS Elektro ventielenset, 3 DW functies incl. radiografische afstandsbediening
- Extra DW ventiefunctie, bediening via radiografische unit
- Stabiliteit cilinder naar topstang punt
- Gereedschapskist RVS
- Scharmüller trekbol K80
- Aanhanger koppeling met licht en rem aansluitingen
- Aluminium zijafscherming ( 2 laags)
- Zijverlichting (LED)
- RDW, TÜV, PVG homologatie
- Banden maat vanaf 425/50R22.5 tot 650/55R22,5



## Standard Ausführung

Kapazität Heben /Kippen	TS 1649 16 / 16 T (200 bar)
Zulassung	20,5 t.
Traktorhydraulik	3 DW Funktionen
Systemlänge	4900 mm
System Gewicht	± 4000 / ± 4500 kg
Achsen	2 x 130 mm (12 t, 0-25 km/h max. 60 km/h)
Achsfederung	Parabel
Brems Große	400 x 120 mm
Spurbreite	2000 mm
Achsabstand	1350 mm
Bremssystem	Luftbremsen mit ALB Regelung
Deichselfederung	Über Gummipuffer
Zugöse	Ø 50 mm
Stütz fuß	1 x Hydraulisch
Containerverriegelung	Hydraulisch von innen nach außen

## Optionen:

- Nachlaufachse
- Zwangslenkung hydraulisch, K50 zylinderanschluß
- Ein Leitungssystem hydraulische Bremsen
- Basis Elektroventilsatz, 3 DW Funktionen inkl. Funkbediening
- Komfort Elektroventilsatz LS, 3 DW Funktionen inkl. Funkbediening
- Extra DW Zusatzfunktion für Elektroventilsatz
- Stabilitätszylinder zur besseren Gewichtsverteilung / Anschluss Oberlenker
- Staukiste RVS
- Zugöse K80
- Zug maul inkl. Licht, Bremsanschluss am Heck
- Aluminiumseitenschutz
- Seitenmarkierungsleuchten (LED)
- TÜV, RDW, PVG Gutachten für 40 / 60 km/h Zulassung
- Reifen Maß ab 425/50R22.5 bis 650/55R22,5



## Équipement standard

Capacité levage / bennage	TS 1649 16 / 16 T (200 bar)
PTAC	20,5 t.
Hydraulique tracteur	3 fonctions DE
Longueur système	4900 mm
Poids à vide	± 4000 / ± 4500 kg
Essieux	2 x 130 mm (12 t, 0-25 km/h max. 60 km/h)
Suspension essieux	multilames
Freins	400 x 120 mm
Voie	2000 mm
Empattement	1350 mm
Freinage	Pneumatique avec réglage ALB
Suspension flèche	Silent block
Anneau	Ø 50 mm
Béquille	1 x Hydraulique
Verrouillage caissons	Hydraulique, de l'intérieur vers l'extérieur

## Options:

- Essieu suiveur
- Essieu suiveur directeur forcé avec vérin
- Freinage Hydraulique (Système simple ligne)
- Kit vannes électriques – version "Base": 3 x DE avec radiocommande
- Kit vannes électriques – version "Comfort":, 3 x DE avec radiocommande
- Fonction DE supplémentaire sur le boîtier du radiocommande
- Vérin de stabilisation lié au 3ème point tracteur
- Boîte à outils en inox
- Attelage Scharmüller K80
- Crochet de traction avec prises d'éclairage et de freinage arrière
- Pare-cycliste en alu
- Feux latéraux (LED)
- Homologation TÜV, PVA, RDW
- Pneumatiques: 425/50R22.5 -> 650/55R22,5